



TSURUMI PUMP

HS 230V
50Hz

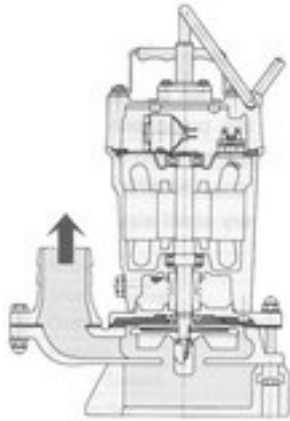
Leichte Schmutzwasserpumpe mit
Spiralgehäuse
- für professionellen Einsatz

Die TSURUMI HS ist eine kleine und robuste
Schmutzwasserpumpe mit einer Vielzahl an
Einsatzmöglichkeiten.



Auslaß seitlich:

Der spiralförmige Durchfluß sorgt dafür, daß sandhaltiges Wasser oder Schlamm äußerst effektiv gefördert werden kann. Die Pumpe ist trockenlaufsicher (halbgetaucht oder im Schlürfbetrieb).



Langlebig, einfache Wartung

Kommt ohne Schleißplatte aus. Laufrad aus Polyurethan, Pumpengehäuse aus Gußeisen GGG70.

Verschleißfestes Pumpengehäuse

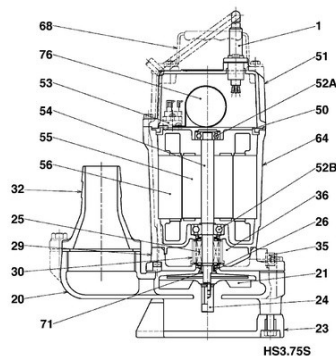
Abrasionsbeständig, lange Standzeiten. Nur 3 Schrauben müssen gelöst werden, um an das Laufrad zu gelangen.

Neu entwickelter Motor

Motorgehäuse aus Aluminium sorgt für hervorragende Motorkühlung und geringes Gewicht.

Komponenten:

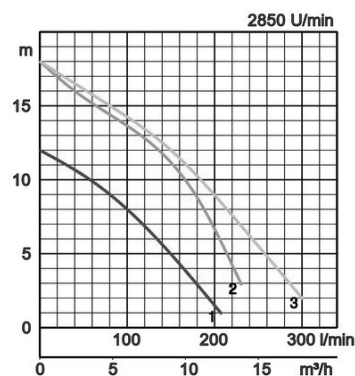
001 Kabel	050 Motordeckel
020 Pumpengehäuse	051 Hauptdeckel
021 Laufrad	052A Lager (oben)
023 Einlaufsieb	052B Lager (unten)
024 Rührkopf	053 Thermoschalter
025 Gleitringdichtung	054 Welle
026 Öldichtung	055 Rotor
029 Ölgehäuse	056 Stator
030 Ölverteiler	064 Motorgehäuse
032. Druckstutzen	068 Tragegriff
035 Ölschraube	071 Wellenschutzhülse
036 Schmiermittel	076 Kondensator



Spezifikationen:

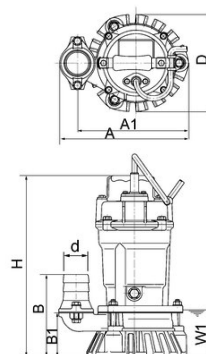
Modell	Farbcode Leistungskurve	Druckstutzen	Motorleistung kW	Nennstrom A	Förderhöhe max. m	Fördermenge max. l/min	Trockengewicht kg / ohne Kabel	Siebloch ø mm	Druckbeständigkeit max. m	Kabellänge m
HS2.4S	1	2" AG	0,4	2,6	12,2	207	11,3	7	10	10
HS2.75S	2	2" AG	0,75	4,8	18,0	230	19,0	7	10	10
HS3.75S	3	3" AG	0,75	4,8	18,0	300	19,6	7	10	10

ø Druckstutzen		2", 3"	
Fördermedium	Temperatur	0-40°C	
	Art des Mediums	Regenwasser, sandhaltiges Wasser, Grundwasser	
Pumpe	Komponenten	Laufrad	Freistromrad semi-vortex
		Wellendichtung	Doppelte innenliegende Gleitringdichtung
		Lager	Gekapselte Kugellager, wartungsfrei
	Material	Laufrad	Polyurethan
		Gehäuse	Sphäroguß GGG70
	Wellendichtung	Siliziumkarbid, im Ölbad	
Motor	Schmierung		Turbinenöl (ISO VG32)
	Motorschutz (eingebaut)		Thermofühler in Wicklung
	Typ, Pole		Induktionsmotor, 2-polig, trocken, IP68
	Isolierung		Schutzklasse E
	Phasen / Spannung		Einphasig/230V/110V/50Hz
	Material	Gehäuse	Aluminiumdruckguß
Welle		Rostfreier Stahl DIN 1.4000	
Kabel		Gummi, H07RN-F	
Druckanschluß		Gewinde-/Schlauchanschluß	



Abmessungen in mm:

Modell	d	A	A1	B	B1	D	H	W1
HS2.4S	50	240	207	158	84	185	358	90
HS2.75S	50	285	233	217	109	184	424	90
HS3.75S	80	285	233	217	109	184	424	90



W1: Minimale Wasserhöhe

Bei abrasiven und korrosiven Anwendungen tritt an bestimmten Bauteilen naturgemäß verstärkt Verschleiß auf. Bitte informieren Sie sich hierüber in unseren Anwendungsbeispielen unter www.tsurumi.eu/german/anwendungsberichte.htm.