

Flachsauger-Tauchmotorpumpe mit Mantelkühlung für Klarwasser.

C 80 W

Einsatz

Be- und Entwässerungsaufgaben in sauberem Wasser. Zur Flachabsaugung bis auf ca. 2 mm Restwasserstand. Entleerung von Sammelbecken. Notpumpe bei Überflutungen. Umwälzpumpe für Gartenteiche.

Durch den Kühlmantel mit oberliegendem Druckanschluss ist eine ausreichende Motorkühlung auch bei niedrigem Wasserstand (Schlürfbetrieb) gewährleistet.

Aufstellung: stationär oder transportabel.

Fördermedium: Klarwasser mit Festanteilen bis 1 mm Korngröße. Max. Temperatur des Fördermediums: 35°C, kurzzeitig bis 60°C.

Betriebsart: Dauerbetrieb (S1).

Bauart

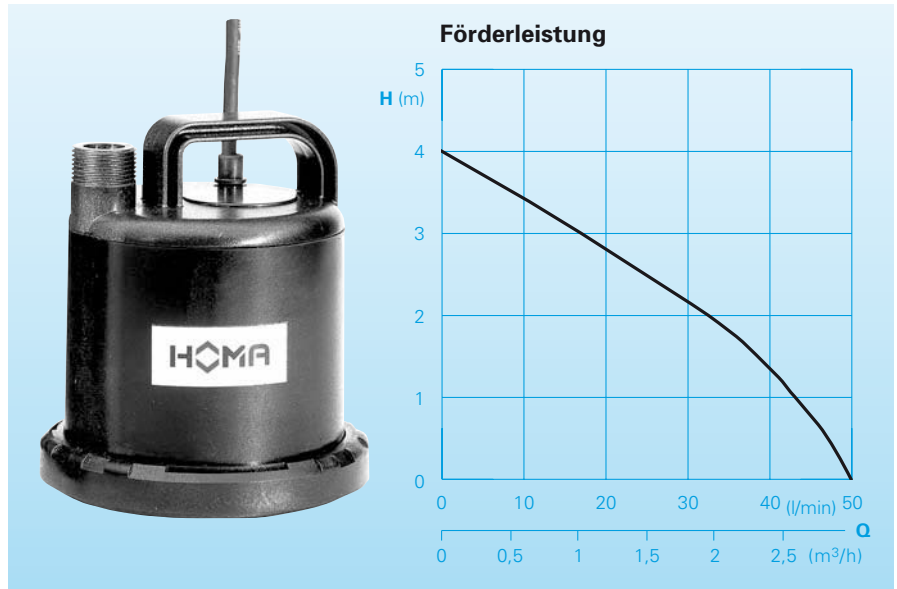
Motorumflutete Tauchmotorpumpe bestehend aus:

Pumpe: Einstufige Kreiselpumpe mit vertikalem Druckanschluss R 3/4" AG.

Laufrad: Offenes Mehrschaufelrad, freier Durchgang 1 mm.

Motor: Spaltrrohr-Nassläufermotor, dichtungslos, Rotor und Welle mediumumflutet. Isolationsklasse B, Schutzart IP 68.

Welle/Lagerung: Edelstahl-Keramikwelle, Gleitlager. Anschlusskabel: H05RN-F3G0,75



Technische Daten

Pumpentyp	Motorleistung		Spannung 50 Hz (V)	Nennstrom (A)	Anschlusskabellänge (m)	Gewicht (kg)
	P ₁ (kW)	P ₂ (kW)				
C 80 W	0,09	0,05	230/1Ph	0,8	10	2,5

Drehzahl: 2900 U/min

Druckanschluss: R 3/4" AG

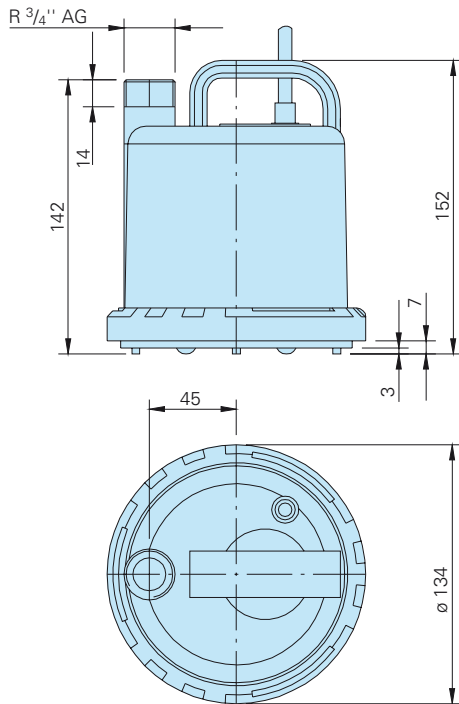
Werkstoffe:

Motorgehäuse, Motorwelle, Schrauben	rostfreier Edelstahl
Saugsieb, Außengehäuse	schlagfester Kunststoff
Laufrad	glasfaser- verstärkter Kunststoff
Elastomere	NBR

Lieferumfang

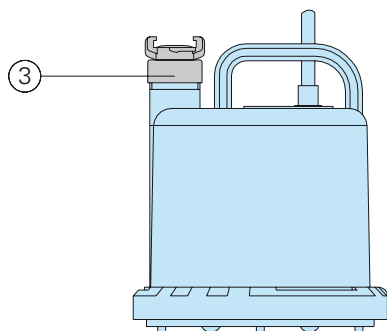
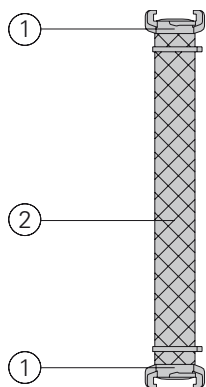
Pumpe mit 10 m Anschlusskabel und Netzstecker.

Baumaße



alle Maße in mm

Zubehör



Bezeichnung	Größe	Art.-Nr.	Bezeichnung	Größe	Art.-Nr.
① Schlauchkupplung, Messing	1"	2003313	○ HOMA-Nivomatik Schwimmerschaltung zum Zwischenkuppeln		
② PVC-Schlauch, je m Kunststoff-Spiralschlauch, je m	1" Ø 25 mm	2621000	- für 230 V/1Ph		
Schlauchselle	3/4"-1"	2302330	AZW 10/5	5 m Kabel	1435055
③ Festkupplung, Messing	R 3/4" IG	2005322	AZW 10/10	10 m Kabel	1435105
			○ Fehlerstrom-Schutzschalter 2-polig, Fi 16/0,03 A		1561160
			○ Alarmschaltgerät AL3 Netzabhängiger Alarm, mit Anschluss für Akku 9V (s.u.) für netzunabhängigen Betrieb, mit eingebautem Signalgeber		
			Netzanschluss 230V/1Ph		1586140
			Akku 9V für netzunabhängigen Alarm		1952215
			○ Schwimmerschalter MB, quecksilberfrei, Funktion MIN oder MAX, mit integr. Gegengewicht.		
			Kabellänge	6 m	1465706
				10 m	1465710

Wir führen HOMA Pumpen

Reinhold Öschay
Pumpentechnik
www.oeschay.eu

Änderungen im Sinne der technischen Weiterentwicklung vorbehalten!